


SAINT-GOBAIN

GLASS

Interior Glass Solutions

Glassinfo

SGG SYSTEMS STRUCTURE

SGG SYSTEMS FIREDOOR

Editie 1



SAINT GOBAIN GLASS SYSTEMS

Inhoudsopgave

1. Inleiding	3
2. SGG SYSTEMS STRUCTURE basis & speciale wand details	4
3. SGG SYSTEMS FIRE DOOR ECON 30/60	6
4. SGG SYSTEMS FIRE DOOR CPI 30/60	8
5. SGG SYSTEMS FIRE DOOR EW 30	10
6. Foto's	12



SGG SYSTEMS STRUCTURE

Volledig glazen brandwerende scheidingswand

SGG SYSTEMS STRUCTURE is een systeem in de brandwerende klasse EW of EI waarmee grotere transparantie wordt gecreëerd. Dit systeem maakt het mogelijk glaspanelen onderling te verbinden door middel van een kitvoeg om zodanig een continue, transparante, brandwerende en verdiepingshoge scheidingswand te creëren. Bij brand wordt het systeem ondoorzichtig en vormt de interlayer een hitte-isolerend schild dat aan de criteria van temperatuursisolatie voldoet. De lagen en afdichtingen vormen samen een integrale barrière tegen rook, vlammen en toxische gassen.

HOOFDCOMPONENTEN

- Volledig glazen scheidingswandruiten;
- Kitvoegen;
- Boven en onder profiel (optioneel).

PRODUCTEIGENSCHAPPEN

Het profiel is minimaal en de transparantie maximaal. Het is mogelijk om een aantal glaslagen onderling te verbinden om een continue, transparante en brandwerende scheidingswand op te bouwen.

< Voorpagina: Project: Wieden Kennedy • Architect - Next architects - Amsterdam • SGG SYSTEMS STRUCTURE 30 en 60 • Fotograaf: Iwan Baan

SGG SYSTEMS STRUCTURE

MULTIFUNCTIONALITEIT

De brandwerende eigenschappen van SGG SYSTEMS STRUCTURE kunnen eenvoudig met het Saint-Gobain productgamma worden gecombineerd. SGG SYSTEMS STRUCTURE maakt daarmee de weg vrij voor nieuwe fraaie oplossingen.

SGG SYSTEMS STRUCTURE kan worden gecombineerd met:

- SGG PARSOL: in de massa gekleurd glas.
- SGG SATINOVO: geëtst glas.
- SGG MASTERGLASS: modern figuurglas.
- SGG SERALIT: gezeefdrukt glas.
- SGG IMAGE: decoratief gelaagd glas.

GLASHELDERE VOORDELEN

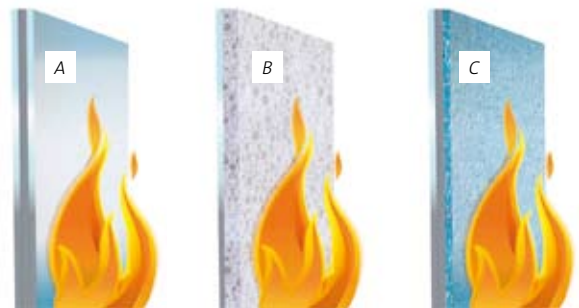
- Biedt maximale transparantie door smalle voegbreedtes zonder verticale profielen die zorgen voor een betere daglichtverdeling en een geheel nieuwe beleving van de omgeving.
- Uniek systeem voor brandwerende, glazen hoekoplossingen.
- Tweezijdige brandbeveiliging conform de EI-classificatie.
- Speciaal geschikt voor grote oppervlakken zoals binnengevels en scheidingswanden.
- Combineerbaar met verschillende frameprofielen en brandwerende deuren in hout, staal of aluminium.
- Hoog gebruikscomfort dankzij de uitstekende geluidsisolatiewaarden.
- De interlayer is UV-bestendig aan beide zijden en verkleurt niet.

VERDERE EIGENSCHAPPEN

- UV-bestendig
- Beproefde letselveiligheid en valbeveiliging
- Veiligheid getest volgens EN 12600
- Geluidsisolatiewaarde vanaf 40 dB

GEDRAG IN GEVAL VAN BRAND

- In het beginstadium van de brand breekt door de toegenomen spanning het glas aan de vuurzijde.
- Het glas valt weg en de interlayer schuimt op.
- Deze vermindert warmtestraling



Minimale profielen, maximale transparantie Voldoet aan alle gestelde eisen voor scheidingswanden



SGG SYSTEMS STRUCTURE E30
Max afm. 1200 x 2850 mm



SGG SYSTEMS STRUCTURE EW30 / EW60
Max afm. 1500 x 2770 of 1375 x 3000 mm



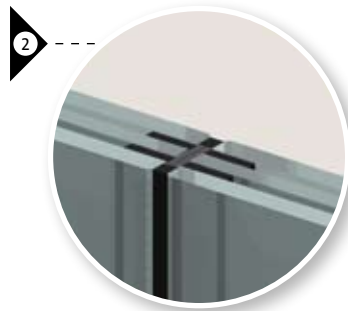
SGG SYSTEMS STRUCTURE EI30 / EI60
Max afm. 1500 x 3500 mm voor EI 60
1800 x 3500 mm voor EI 30

SGG SYSTEMS STRUCTURE 30 corner
Max afm. 1200 x 3000mm

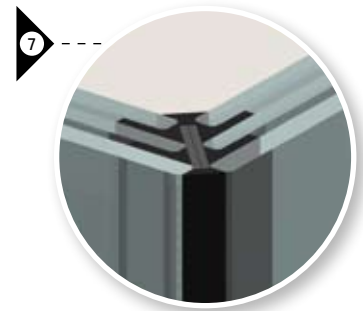
Details wand aansluitingen



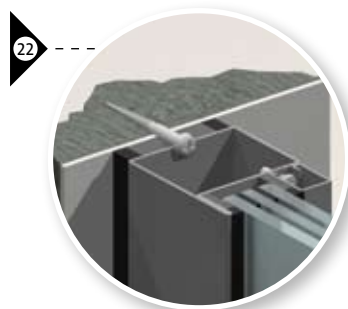
Detail sgg SYSTEMS STRUCTURE 30 CORNER (detail 7)



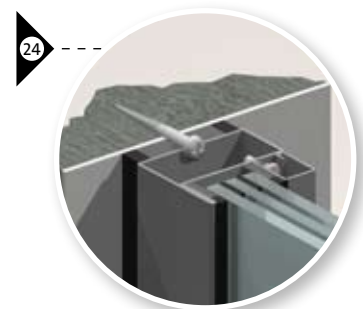
Detail 2
SGG SYSTEMS STRUCTURE
Glas-Glas aansluiting



Detail 7
SGG SYSTEMS STRUCTURE 30 corner
90° hoekoplossing alleen in EI30

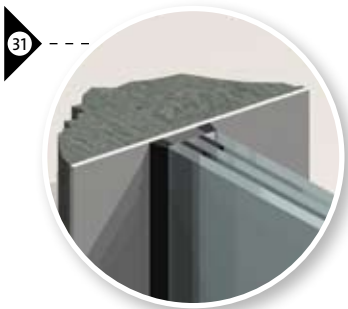


Detail 22
SGG SYSTEMS STRUCTURE
Wandaansluiting

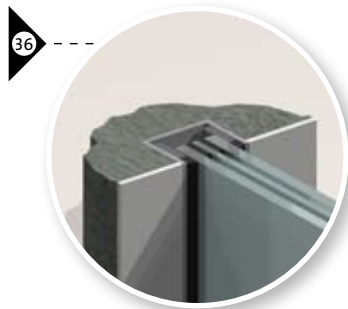


Detail 24
SGG SYSTEMS STRUCTURE
Wandaansluiting slank

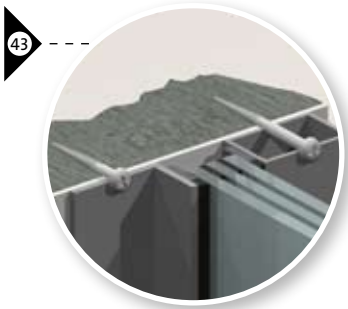
Speciale wand details



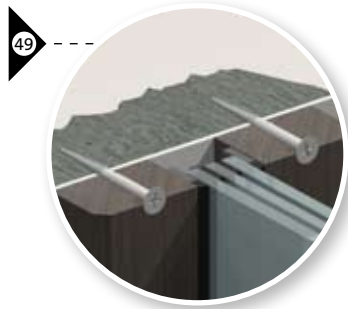
Detail 31
SGG SYSTEMS STRUCTURE
Verticaal verkit tegen
bouwkundige wand



Detail 36
SGG SYSTEMS STRUCTURE
Stalen u-profiel ingelegd in
bouwkundige wand



Detail 43
SGG SYSTEMS STRUCTURE
Glaswand in stalen hoeklijn
en kokerprofiel



Detail 49
SGG SYSTEMS STRUCTURE
Glaswand in hardhouten
glaslatten



Detail wandaansluiting (detail 36)

SGG SYSTEMS STRUCTURE 30/60

SGG SYSTEMS FIRE DOOR ECON 30/60



SGG SYSTEMS STRUCTURE 30/60 **SGG SYSTEMS FIRE DOOR ECON 30/60**

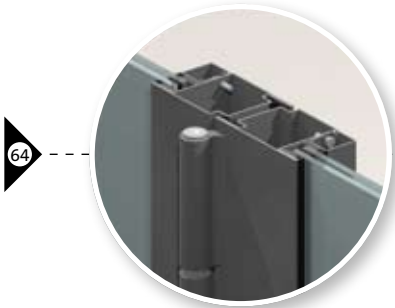
Deze volglazen structurele brandwerende pui, SGG SYSTEMS STRUCTURE kan voorzien worden van een deur. Deze SGG SYSTEMS FIRE DOOR ECON 30/60 is enkeldraaiend en zelfsluitend door middel van een ITS geïntegreerde dranger. De profielen kunnen in elke standaard RAL kleur gepoedercoat worden.

maximale afmetingen

Wand	SGG SYSTEMS STRUCTURE 30	1800 x 3500 mm
	SGG SYSTEMS STRUCTURE 60	1500 x 3500 mm
Deur	SGG SYSTEMS FIRE DOOR ECON 30	1330 x 2870 mm
	SGG SYSTEMS FIRE DOOR ECON 60	1330 x 2870 mm



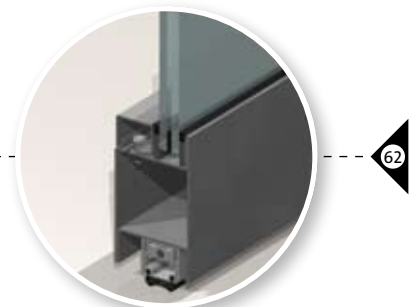
Detail 60
Kozijndeel t.b.v. aansluiting bovenzijde



Detail 64
Kozijndeel met scharnier



Detail 66
Kozijndeel met kruk



Detail 62
Onderzijde deur + valdorpel

SGG SYSTEMS FIRDOOR ECON 30/60
SGG SYSTEMS STRUCTURE 30/60

SGG SYSTEMS STRUCTURE 30/60

SGG SYSTEMS FIRE DOOR CP1 30/60



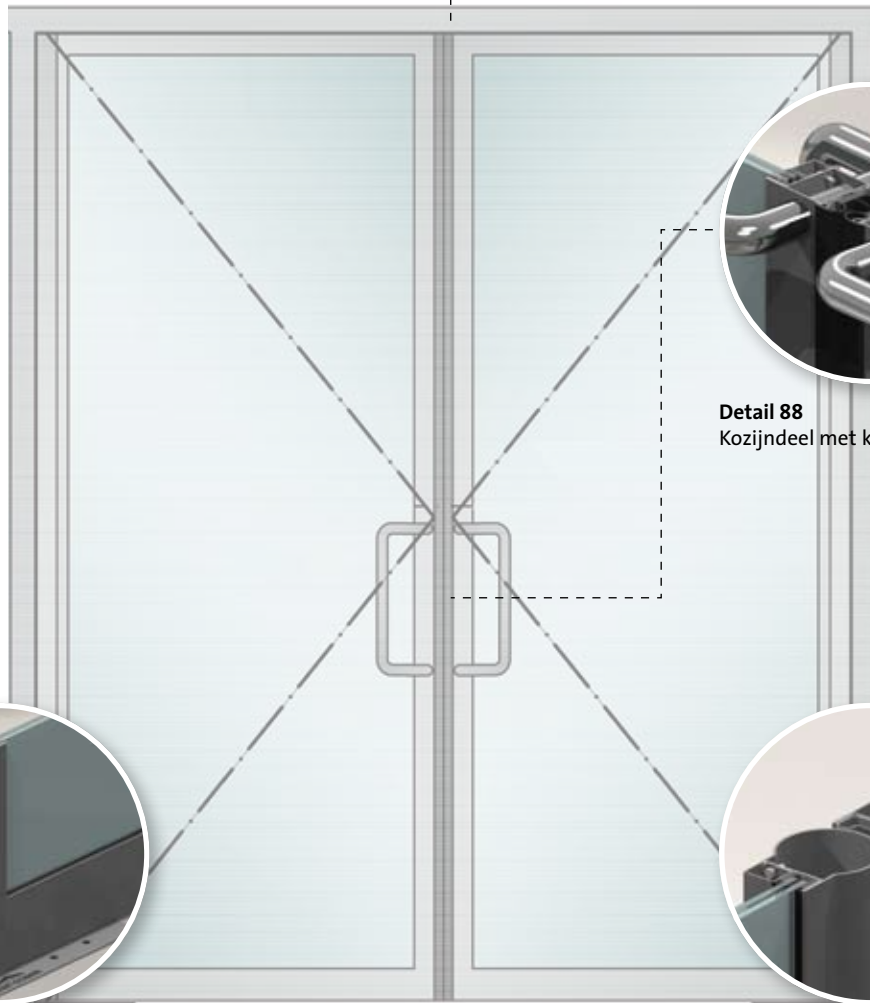
SGG SYSTEMS STRUCTURE 30/60 **SGG SYSTEMS FIRE DOOR CP1 30/60**

Deze volglazen structurele brandwerende pui, SGG SYSTEMS STRUCTURE kan voorzien worden van een deur. Deze SGG SYSTEMS FIRE DOOR CP1 30/60 is een doordraaiende en zelfsluitend variant, wat hem uniek maakt. De deur is taatsdraaiend op een vloerveer. De deur is zowel dubbel als enkel uit te voeren. De profielen kunnen in elke standaard RAL kleur gepoedercoat worden.

maximale afmetingen		
Wand	SGG SYSTEMS STRUCTURE 30	1800 x 3500 mm
	SGG SYSTEMS STRUCTURE 60	1500 x 3500 mm
Deur	SGG SYSTEMS FIRE DOOR CP1 30	1100 x 2940 mm
	SGG SYSTEMS FIRE DOOR CP1 60	970 x 2565 mm



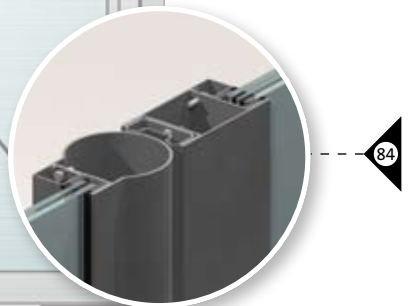
Detail 80
Kozijndeel t.b.v. aansluiting



Detail 88
Kozijndeel met kruk



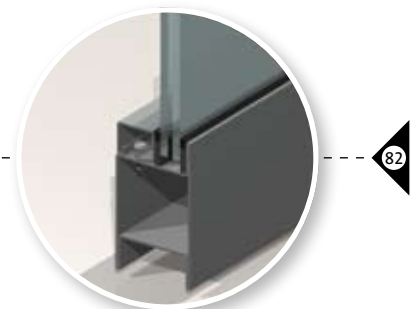
Detail 84
Kozijndeel met vloerveer



Detail 84
Kozijndeel
horizontale doorsnede



SGG SYSTEMS FIRE DOOR CP1 30/60
SGG SYSTEMS STRUCTURE 30/60



Detail 82
Onderzijde deur + valdorpel

SGG SYSTEMS STRUCTURE 30

SGG SYSTEMS FIRE DOOR EW 30



SGG SYSTEMS STRUCTURE 30 **SGG SYSTEMS FIRE DOOR EW 30**

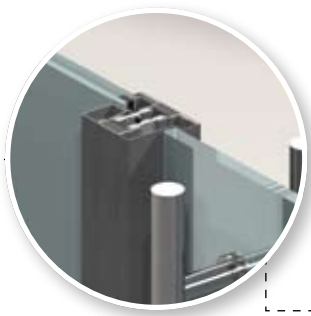
Deze volglazen structurele brandwerende pui, SGG SYSTEMS STRUCTURE kan voorzien worden van een deur. Deze zeer unieke SGG SYSTEMS FIRE DOOR EW30 is een volglazen deur met een EW30 classificatie. De deur is enkeldraaiend, taatsend op een vloerveer. Het beslag is in RVS uitgevoerd en de profielen kunnen in elke standaard RAL kleur gepoedercoat worden.

maximale afmetingen

Wand	SGG SYSTEMS STRUCTURE 30	1800 x 3500 mm
	SGG SYSTEMS STRUCTURE CORNER	1200 x 3000 mm
Deur	SGG SYSTEMS FIRE DOOR EW30	990 x 2300 mm



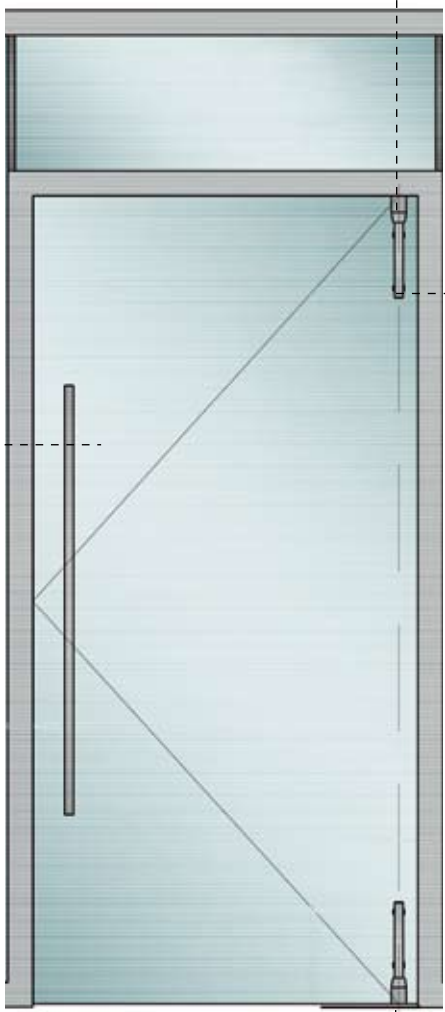
Detail 300
Bovendetail glasdeur en kozijn



Detail 302
Aansluiting deur met kozijn,
aangreepzijde



Detail 303
Aansluiting deur met kozijn
aan draaipuntzijde



Detail 07
SGG SYSTEMS STRUCTURE CORNER 30
hoekverbinding



SGG SYSTEMS FIRE DOOR EW 30
SGG SYSTEMS STRUCTURE 30



Detail 301
Deur taatsdraaiend op vloerveer



^ Project: Tridosbank - Zeist • Ontwerper: Rau & Partners - Amsterdam • sGG SYSTEMS STRUCTURE 30 + sGG Priva-lite en sGG SYSTEMS STRUCTURE FIRE DOOR ECON 30



^ Project: Koetshuis - Driebergen • Architectenbureau Wim - Driebergen
sGG SYSTEMS STRUCTURE E 30 en sGG SYSTEMS FIRE DOOR E30



^ Project: Woonzorg - Amstelveen • Architect Koen van Velsen - Hilversum
sGG SYSTEMS STRUCTURE 30



^
Project: Centerpoint - Amsterdam • Ontwerper: Architectenbureau Axel Grothausen - Bussum • sGG SYSTEMS STRUCTURE 30 + sGG Parsol grijs en sGG SYSTEMS FIRE DOOR CP1 30



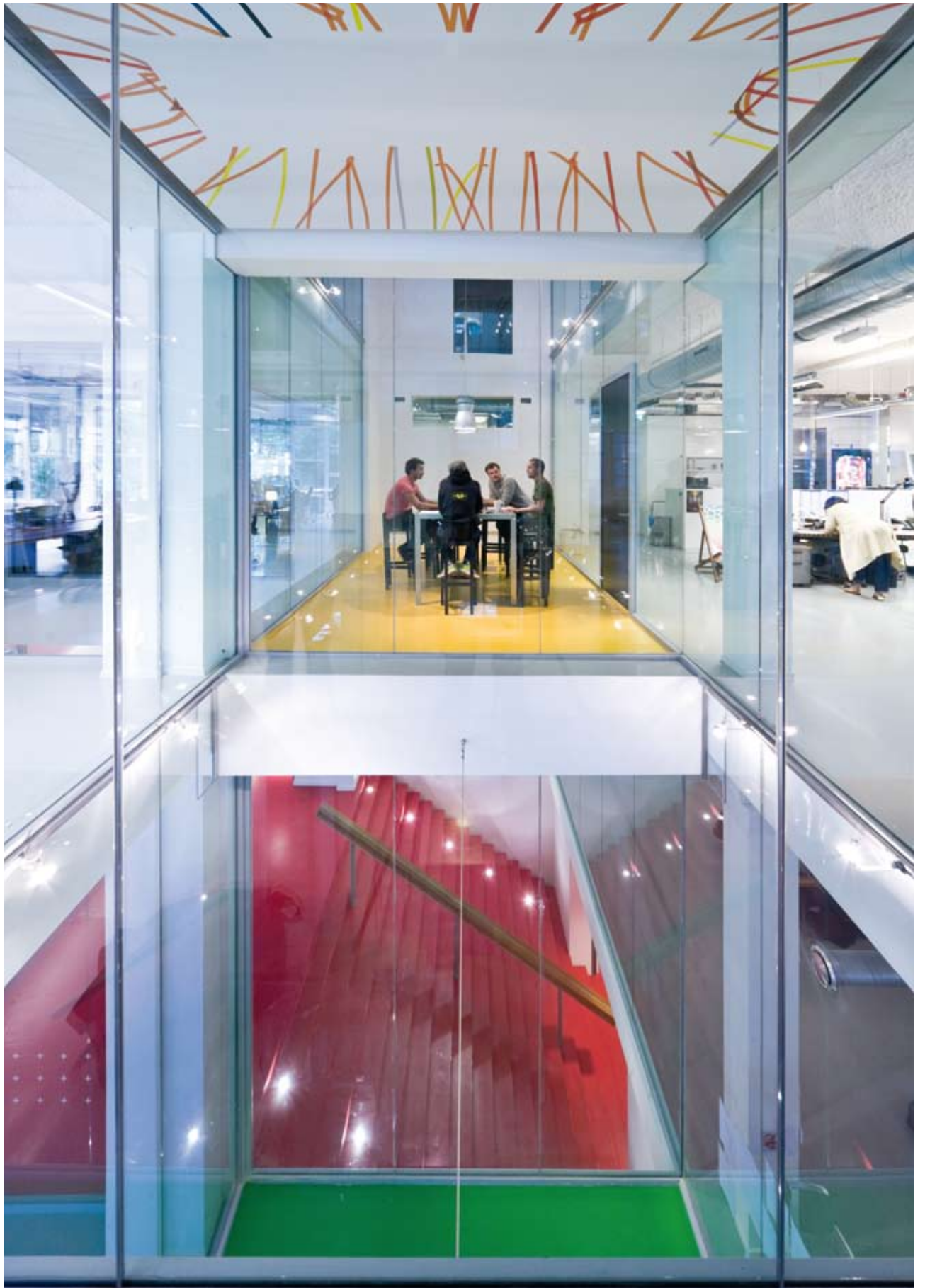
^
Project: ANWB - Wassenaar • Ontwerper: LIAG - Den Haag • sGG SYSTEMS STRUCTURE 30 en sGG SYSTEMS FIRE DOOR EW 30



^
Project: Volksbelang - Made • Ontwerper: De Bont CS - Breda • sGG SYSTEMS STRUCTURE 30



^
Project: Leisure Mahler 4 • De Architekten Cie - Amsterdam sGG SYSTEMS STRUCTURE 30



^
Project: Wieden Kennedy • Architect - Next architects - Amsterdam • sGG SYSTEMS STRUCTURE 30 en 60 • Fotograaf: Iwan Baan



SAINT-GOBAIN

GLASS

Interior Glass Solutions

Interior Glass Solutions, onderdeel van Saint-Gobain Glass Solutions, is gespecialiseerd in glassystemen voor interieurtoepassingen. Naast de brandwerende scheidingswanden SGG SYSTEMS STRUCTURE stelt SGG|IGS graag haar kennis ter beschikking als het gaat om glas met specifieke eisen met betrekking tot geluidswering, beveiliging of kitloze wandsystemen.



SGG SYSTEMS STRUCTURE
volglazen brandwerende wanden en deuren



SGG SYSTEMS SILENCE
geluidswerende wanden en deuren



SGG SYSTEMS PROTECT
inbraakvertragende en kogelwerende wanden en deuren



SGG SYSTEMS CLIP-IN
kitloze wanden



SGG SYSTEMS SPECIALS

Saint-Gobain Glass
Interior Glass Solutions
Lindeboomseweg 51
3825 AL Amersfoort
Postbus 2722
3800 GG Amersfoort
T +31 (0)33 - 450 28 30
F +31 (0)33 - 450 28 59
info@sgg-igs.nl
www.sgg-igs.com

Koninklijke Saint-Gobain Glass
Nederland NV
Wageningselaan 42
3903 LA Veenendaal
Postbus 507
3900 AM Veenendaal
T 0318 - 531 311
F 0318 - 514 052
glassinfo.nl@saint-gobain.com
www.SGGS.nl

www.SGG-IGS.com

SGG SECURIT, SGG STADIP, SGG DIAMANT, SGG PARSON, SGG SATINOVO MATÉ, SGG CHARME, SGG MASTERGLASS, SGG SERALIT EVOLUTION, SGG DECORGLASS, SGG EMALIT EVOLUTION, SGG 3D STADIP, SGG IMAGE, SGG PRIVA-LITE, SGG SYSTEMS STRUCTURE, SGG U-GLAS, SGG SWING, SGG LUXIT, SGG CLARIT, SGG POINT XS, SGG SYSTEMS CLIP-IN, SGG CLICK25, SGG SYSTEMS PROTECT, SGG SYSTEMS SILENCE, SGG SYSTEMS STRUCTURE zijn gedeponeerde merken.

Illustraties: Azarja Kraak, XYZ-Tekenburo

Niets uit deze uitgave mag overgenomen of vermenigvuldigd worden zonder toestemming van KONINKLIJKE SAINT-GOBAIN GLASS NEDERLAND N.V.