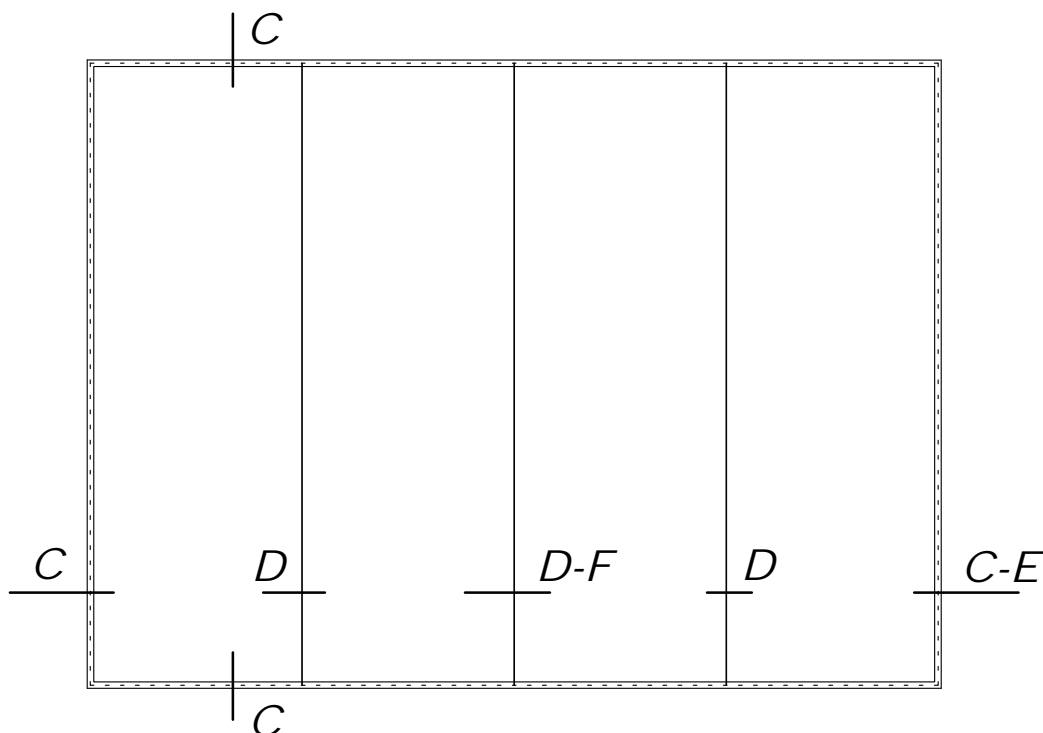


SGG SYSTEMS CLIP-IN SILENCE 1739

**FOR PUBLIC RELEASE**



Glassoort panelen : SGG CLIP-IN STADIP SILENCE 88.2Si 1739  
Rw : 39 dB

Systeemsort : C Profiel SGG CLICK 25-17  
D Tussenprofielen X17  
E Hoekprofiel H17 (optioneel)  
F T profiel T17 (optioneel)

  
**SAINT-GOBAIN**  
**GLASS**  
Interior Glass Solutions

SCHAAL : 1 : 30  
DATUM : 20-10-08  
GEW. : GR  
GEW. :  
GEW. :

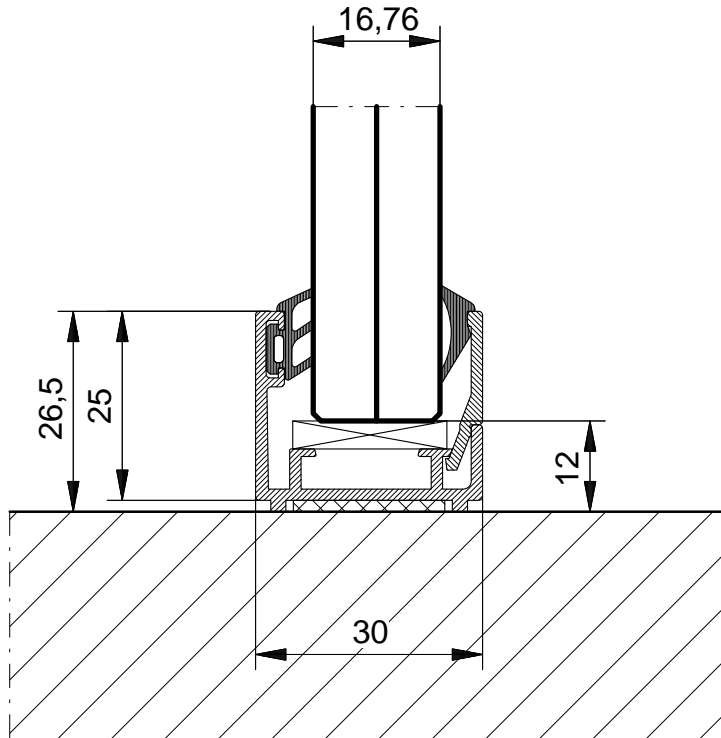
ORDERNR.:  
BLADNR. : 1739-0

AUTEURSRECHTEN VOORBEHOUDEN

werk:

SGG SYSTEMS CLIP-IN SILENCE 1739  
AANZICHT EXTERN

Spaceshuttle 5 3824 ML AMERSFOORT  
Postbus 2722 3800 GG AMERSFOORT  
Tel.: +31(0) 334 566 100 Fax.: +31(0) 334 566 367



C

*SGG Click 25-17*

080811-25-08-2008

  
**SAINT-GOBAIN**  


---

**GLASS**  
 Interior Glass Solutions

SCHAAL : 1 : 1  
 DATUM :  
 GEW. :  
 GEW. :  
 GEW. :

ORDERNR.:  
 BLADNR. : 1739-C

AUTEURSRECHTEN VOORBEHOUDEN

werk:

SGG SYSTEMS CLIP-IN SILENCE 1739

DETAIL

Spaceshuttle 5

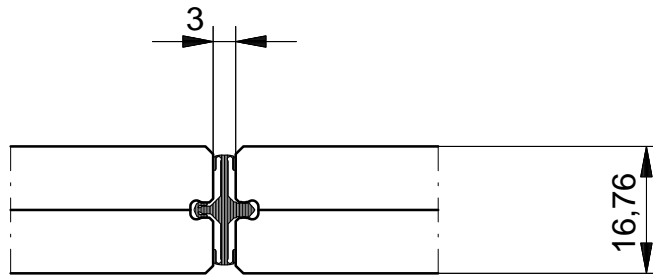
Postbus 2722

Tel.: +31(0) 334 566 100

3824 ML AMERSFOORT

3800 GG AMERSFOORT

Fax.: +31(0) 334 566 367



# D

*SGG Clip X17*

080811-01-09-2008

**SAINT-GOBAIN**

**GLASS**

Interior Glass Solutions

SCHAAL : 1 : 1  
 DATUM :  
 GEW. :  
 GEW. :  
 GEW. :

ORDERNR.: 080811  
 BLADNR. : 1739-D

AUTEURSRECHTEN VOORBEHOUDEN

werk:

SGG SYSTEMS CLIP-IN SILENCE 1739

DETAIL

Spaceshuttle 5

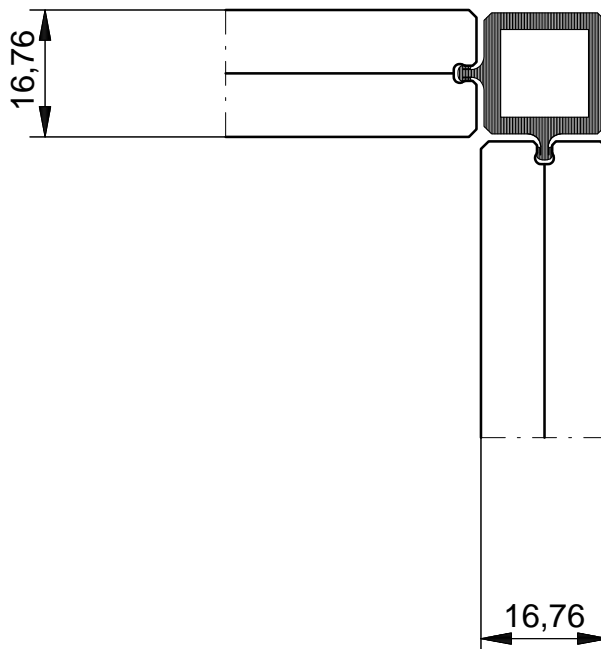
Postbus 2722

Tel.: +31(0) 334 566 100

3824 ML AMERSFOORT

3800 GG AMERSFOORT

Fax.: +31(0) 334 566 367



# E

*SGG Clip H17*

080811-01-09-2008

  
**SAINT-GOBAIN**  


---

**GLASS**  
 Interior Glass Solutions

SCHAAL : 1 : 1  
 DATUM :  
 GEW. :  
 GEW. :  
 GEW. :

ORDERNR.:  
 BLADNR. : 1739-E

AUTEURSRECHTEN VOORBEHOUDEN

werk:

SGG SYSTEMS CLIP-IN SILENCE 1739

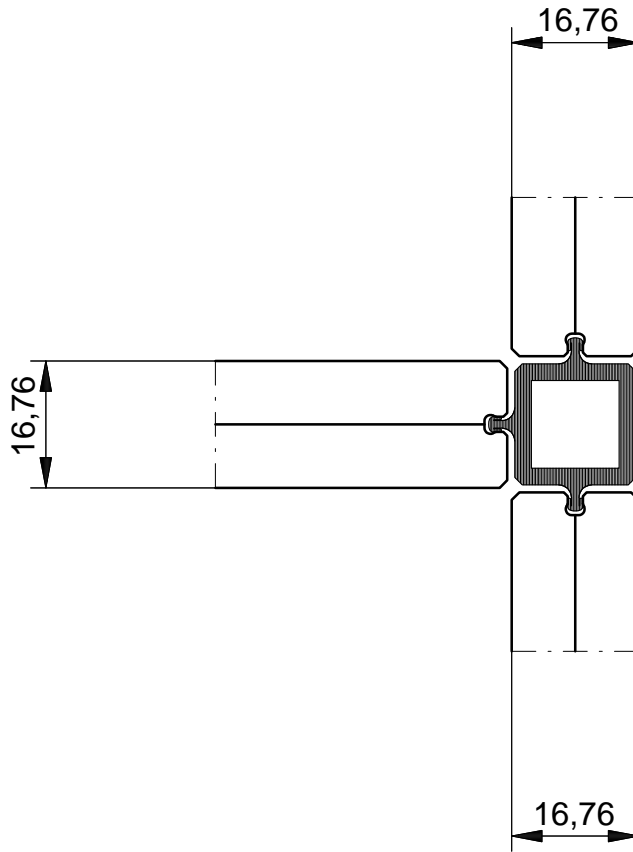
DETAIL

Spaceshuttle 5  
 Postbus 2722

Tel.: +31(0) 334 566 100

3824 ML AMERSFOORT  
 3800 GG AMERSFOORT

Fax.: +31(0) 334 566 367



# F

*SGG Clip T17*

080811-01-09-2008

  
**SAINT-GOBAIN**  


---

**GLASS**  
 Interior Glass Solutions

SCHAAL : 1 : 1  
 DATUM :  
 GEW. :  
 GEW. :  
 GEW. :

ORDERNR.:  
 BLADNR. : 1739-F

AUTEURSRECHTEN VOORBEHOUDEN

werk:

SGG SYSTEMS CLIP-IN SILENCE 1739

DETAIL

Spaceshuttle 5  
 Postbus 2722

Tel.: +31(0) 334 566 100

3824 ML AMERSFOORT  
 3800 GG AMERSFOORT

Fax.: +31(0) 334 566 367